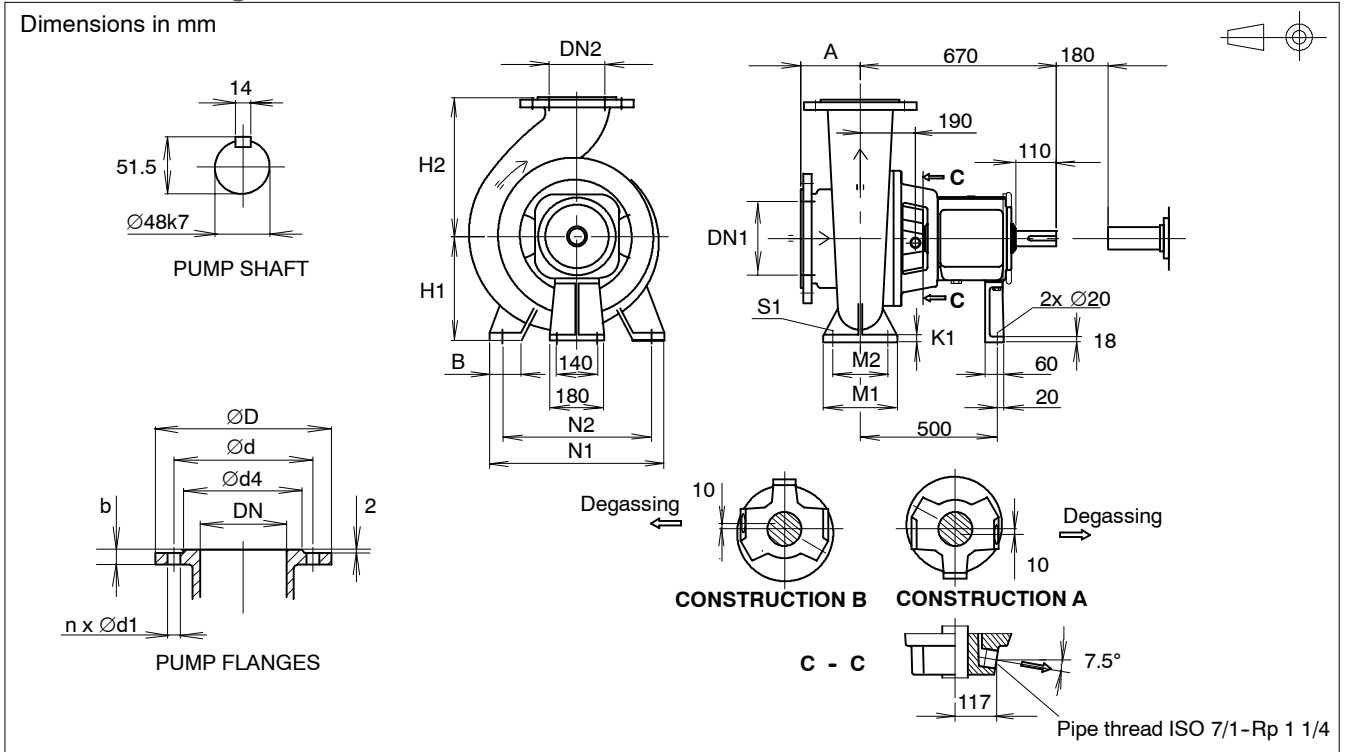


## TECHNICAL DATA SHEETS

### RETRO-FIT ISSP PROCESS PUMP ISSP200-250... ISSP200-400

#### Dimensional Drawing



#### DIMENSIONS

Pump size	DN1	DN2	A	H1	H2	B	M1	M2	N1	N2	S1	K1	J kgm <sup>2</sup>	Weight kg
ISSP41-200	250	200	200	315	450	85	200	150	520	450	24	25	0.310	345
ISSP41-300	300	300	225	400	560	90	250	190	570	500	28	25	0.560	445
ISSP42-150	200	150	160	315	400	85	200	150	520	450	24	25	0.280	295
ISSP42-200	250	200	180	315	450	85	200	150	520	450	24	25	0.370	335
ISSP43-250	300	250	225	400	560	90	250	190	570	500	28	25	0.750	420
ISSP43-300	350	300	250	450	630	90	250	190	570	500	28	25	0.980	520
ISSP44-150	200	150	160	315	450	85	200	150	520	450	24	25	0.410	320
ISSP44-200	250	200	180	355	500	85	200	150	520	450	24	25	0.620	365

#### DRILLING OF FLANGES

DN	D	d4	b	ISO 7005-1 PN10 <sup>(4)</sup>			ISO 7005-1 PN16 <sup>(4)</sup>			ISO 7005-2 PN10 <sup>(4)</sup>			ISO 7005-2 PN16 <sup>(4)</sup>			JIS B 2210 10K			JIS B 2210 16K			ANSI/ASME B 16 Class 125/150		
				d	d1	n	d	d1	n	d	d1	n	d	d1	n	d	d1	n	d	d1	n	d	d1	n
150	305	212	26	240	22	8	240	22	8	240	23	8	240	23	8	240	23	8	260	25	12	241.5	22	8
200	350	266	29	295	22	8	295	22	12	295	23	8	295	23	12	290	23	12	305	25	12	298.5	22	8
250	430	320	31	350	22	12	355	26	12	350	23	12	355	28	12	355	25	12	380	27	12	362.0	26	12
300	485	370	32	400	22	12	410	26	12	400	23	12	410	28	12	400	25	16	430	27	16	432.0	26	12
350	540	419	36	460	22	16	470	26	16	460	23	16	470	28	16	445	25	16	480	33	16	476.0	30	12

- Same as ISO 2084, DIN 2501 and SFS 2123 except steel flange DN65 n=8.