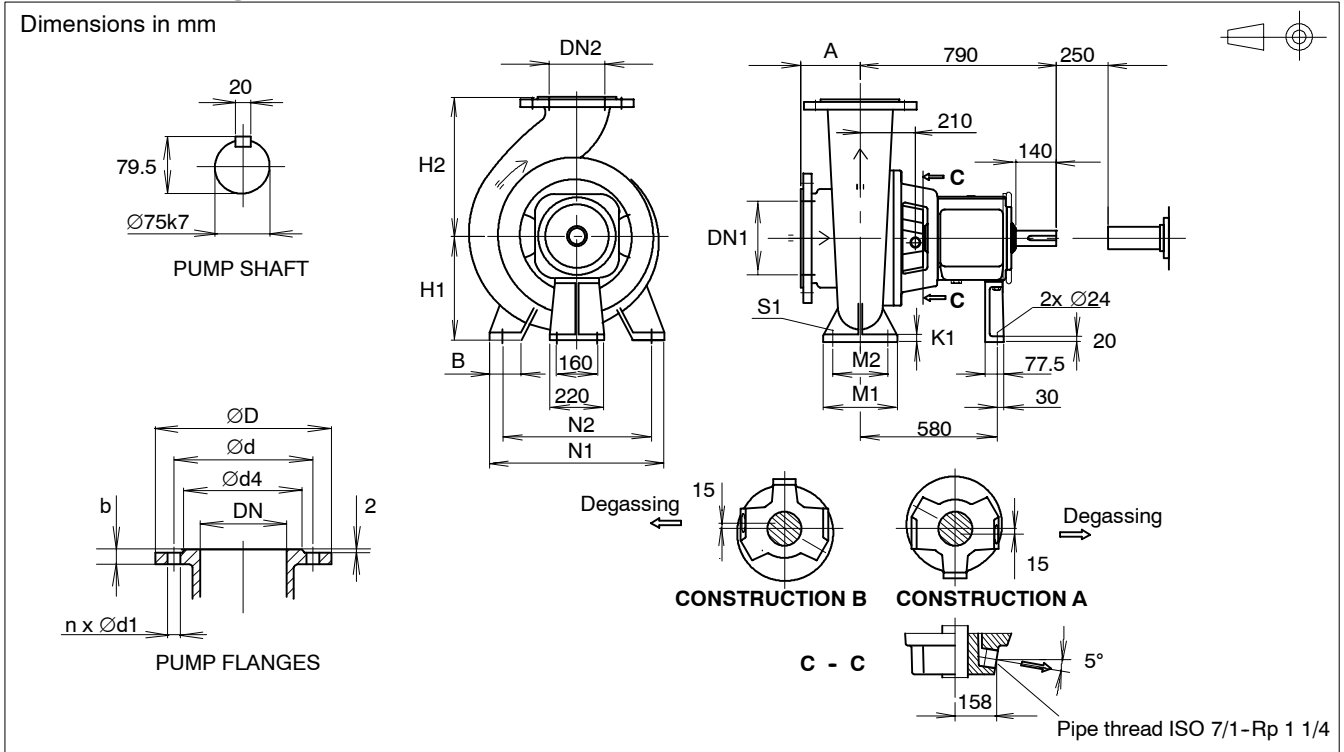


TECHNICAL DATA SHEETS

RETRO-FIT ISSP PROCESS PUMP **ISSP250-400... ISSP400-500** **ISSP200-600... ISSP300-600**

Dimensional Drawing



DIMENSIONS

Pump size	DN1	DN2	A	H1	H2	B	M1	M2	N1	N2	S1	K1	J kgm ²	Weight kg
ISSP51-250	300	250	200	450	560	90	250	190	570	500	28	25	1.080	485
ISSP51-300	350	300	250	450	670	90	250	190	570	500	28	25	1.400	620
ISSP52-350	400	350	280	560	800	110	315	250	680	600	28	30	1.830	800
ISSP52-400	400	400	280	630	850	135	400	315	940	850	35	30	2.800	910
ISSP53-100	200	100	180	400	500	90	250	190	570	500	28	25	0.760	400
ISSP53-150	250	150	180	400	500	90	250	190	570	500	28	25	0.810	430
ISSP53-200	250	200	180	400	560	90	250	190	570	500	28	25	1.300	550
ISSP53-250	300	250	200	450	630	90	250	190	570	500	28	25	1.750	620
ISSP53-300	350	300	250	500	670	90	250	190	570	500	28	25	2.100	670
ISSP54-400	500	400	355	630	850	135	400	315	940	850	35	30	3.900	1100
ISSP54-500	500	500	355	710	1000	135	400	315	940	850	35	30	4.400	1240
ISSP55-200	300	200	200	500	630	110	315	250	680	600	28	30	3.400	860
ISSP55-250	300	250	225	500	710	110	315	250	680	600	28	30	3.500	940
ISSP55-300	400	300	250	560	800	110	315	250	680	600	28	30	4.100	1030

DRILLING OF FLANGES

DN	D	d4	b	ISO 7005-1 PN10 ⁽⁴⁾			ISO 7005-1 PN16 ⁽⁴⁾			ISO 7005-2 PN10 ⁽⁴⁾			ISO 7005-2 PN16 ⁽⁴⁾			JIS B 2210 10K			JIS B 2210 16K			ANSI/ASME B 16 Class 125/150		
				d	d1	n	d	d1	n	d	d1	n	d	d1	n	d	d1	n	d	d1	n	d	d1	n
100	229	155	24	180	18	8	180	18	8	180	19	8	180	19	8	175	19	8	185	23	8	190.5	20	8
150	305	212	26	240	22	8	240	22	8	240	23	8	240	23	8	240	23	8	260	25	12	241.5	22	8
200	350	266	29	295	22	8	295	22	12	295	23	8	295	23	12	290	23	12	305	25	12	298.5	22	8
250	430	320	31	350	22	12	355	26	12	350	23	12	355	28	12	355	25	12	380	27	12	362.0	26	12
300	485	370	32	400	22	12	410	26	12	400	23	12	410	28	12	400	25	16	430	27	16	432.0	26	12
350	540	419	36	460	22	16	470	26	16	460	23	16	470	28	16	445	25	16	480	33	16	476.0	30	12
400	605	482	37	515	26	16	525	30	16	515	28	16	525	31	16	510	27	16	540	33	16	540.0	30	16
500	730	585	43	620	26	20	650	33	20	620	28	20	650	34	20	620	27	20	660	33	20	635.0	33	20

1. Same as ISO 2084, DIN 2501 and SFS 2123 except steel flange DN65 n=8.