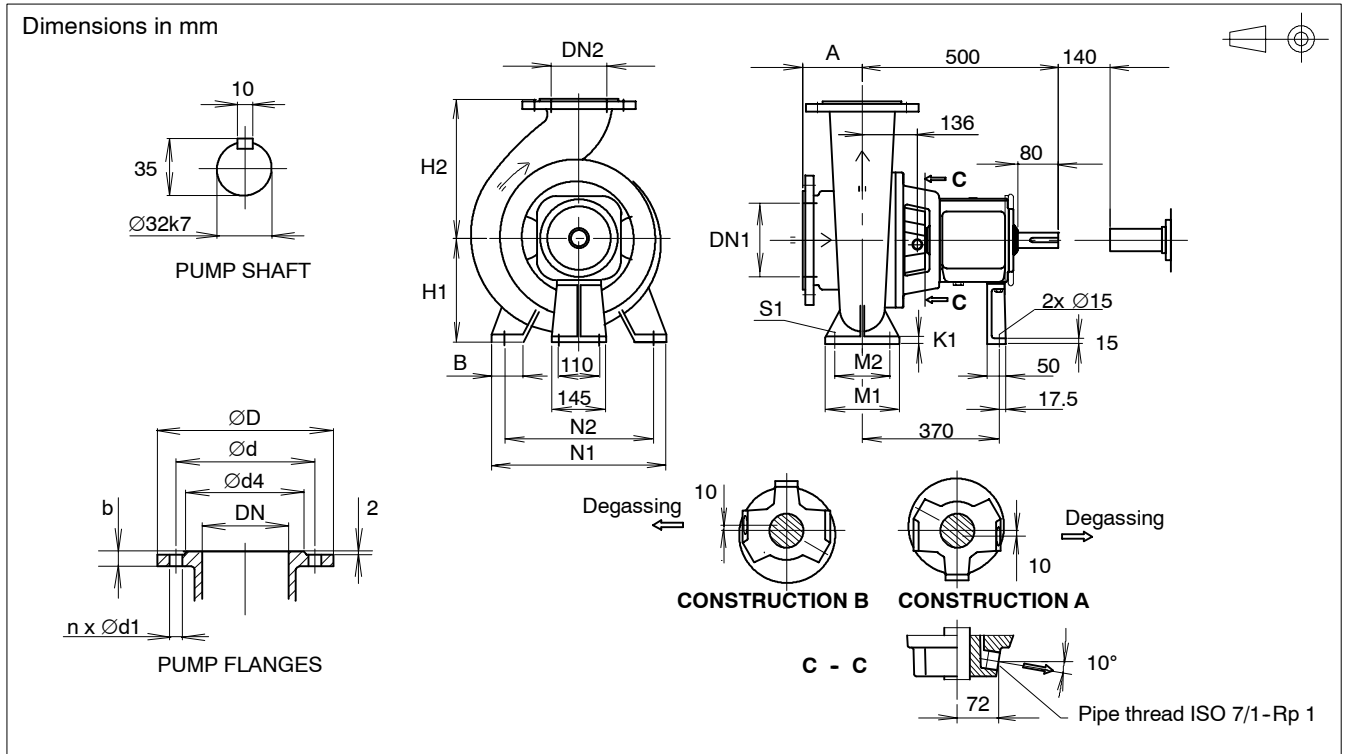


## TECHNICAL DATA SHEETS

### RETRO-FIT ISSP PROCESS PUMP ISSP32-250... ISSP50-315

#### Dimensional Drawing



#### DIMENSIONS

Pump size	DN1	DN2	A	H1	H2	B	M1	M2	N1	N2	S1	K1	J kgm <sup>2</sup>	Weight kg
ISSP22-32	50	32	100	180	225	55	125	95	300	250	15	18	0.031	120
ISSP22-40	65	40	100	180	225	55	125	95	300	250	15	18	0.031	120
ISSP22-50	80	50	125	180	225	55	125	95	300	250	15	18	0.033	122
ISSP22-65	100	65	125	200	250	65	160	120	340	280	19	20	0.048	124
ISSP22-80	125	80	125	225	280	65	160	120	370	315	19	20	0.071	129
ISSP22-8S	150	80	140	225	280	65	160	120	370	315	19	20	0.071	129
ISSP23-40	65	40	125	225	280	65	125	95	330	280	15	18	0.076	152
ISSP23-50	80	50	125	225	280	65	125	95	330	280	15	18	0.078	152

#### DRILLING OF FLANGES

DN	D	d4	b	ISO 7005-1 PN10 <sup>(4)</sup>			ISO 7005-1 PN16 <sup>(4)</sup>			ISO 7005-2 PN10 <sup>(4)</sup>			ISO 7005-2 PN16 <sup>(4)</sup>			JIS B 2210 10K			JIS B 2210 16K			ANSI/ASME B 16 Class 125/150		
				d	d1	n	d	d1	n	d	d1	n	d	d1	n	d	d1	n	d	d1	n	d	d1	n
32	140	72	16	100	18	4	100	18	4	100	19	4	100	19	4	100	19	4	100	19	4	89.0	16	4
40	150	81	18	110	18	4	110	18	4	110	19	4	110	19	4	105	19	4	105	19	4	98.5	16	4
50	165	100	20	125	18	4	125	18	4	125	19	4	125	19	4	120	19	4	120	19	8	120.5	20	4
65	185	119	23	145	18	8	145	18	8	145	19	4	145	19	4	140	19	4	140	19	8	139.5	20	4
80	200	130	24	160	18	8	160	18	8	160	19	8	160	19	8	150	19	8	160	23	8	152.5	20	4
100	229	155	24	180	18	8	180	18	8	180	19	8	180	19	8	175	19	8	185	23	8	190.5	20	8
125	270	186	24	210	18	8	210	18	8	210	19	8	210	19	8	210	23	8	225	25	8	216.0	22	8
150	305	212	26	240	22	8	240	22	8	240	23	8	240	23	8	240	23	8	260	25	12	241.5	22	8

1. Same as ISO 2084, DIN 2501 and SFS 2123 except steel flange DN65 n=8.