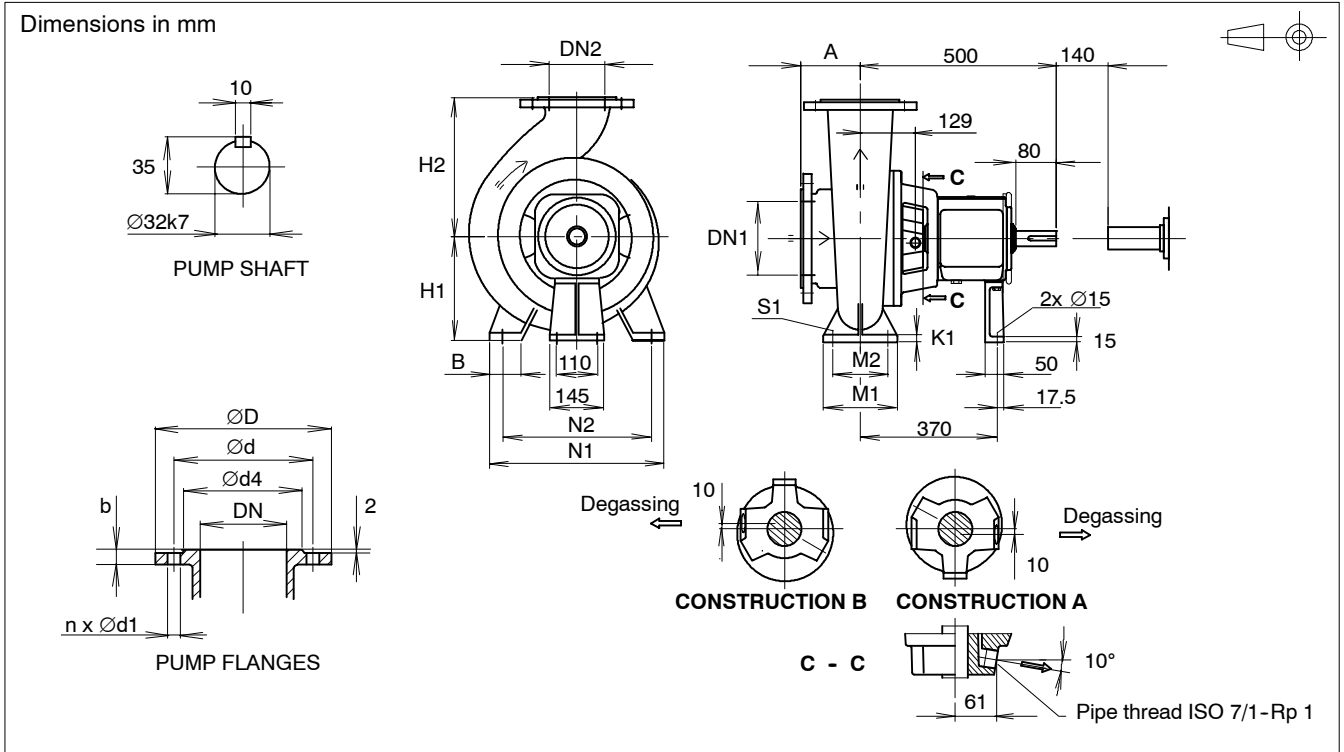


## TECHNICAL DATA SHEETS

### RETRO-FIT ISSP PROCESS PUMP ISSP65-200... ISSP80-200

#### Dimensional Drawing



#### DIMENSIONS

Pump size	DN1	DN2	A	H1	H2	B	M1	M2	N1	N2	S1	K1	J kgm <sup>2</sup>	Weight kg
ISSP21-65	100	65	100	180	225	55	125	95	300	250	15	18	0.025	105
ISSP21-80	125	80	125	180	250	55	125	95	300	280	15	18	0.035	114
ISSP21-8S	150	80	140	180	250	55	125	95	300	280	15	18	0.035	114

#### DRILLING OF FLANGES

DN	D	d4	b	ISO 7005-1 PN10 <sup>(4)</sup>			ISO 7005-1 PN16 <sup>(4)</sup>			ISO 7005-2 PN10 <sup>(4)</sup>			ISO 7005-2 PN16 <sup>(4)</sup>			JIS B 2210 10K			JIS B 2210 16K			ANSI/ASME B 16 Class 125/150		
				d	d1	n	d	d1	n	d	d1	n	d	d1	n	d	d1	n	d	d1	n	d	d1	n
65	185	119	23	145	18	8	145	18	8	145	19	4	145	19	4	140	19	4	140	19	8	139.5	20	4
80	200	130	24	160	18	8	160	18	8	160	19	8	160	19	8	150	19	8	160	23	8	152.5	20	4
100	229	155	24	180	18	8	180	18	8	180	19	8	180	19	8	175	19	8	185	23	8	190.5	20	8
125	270	186	24	210	18	8	210	18	8	210	19	8	210	19	8	210	23	8	225	25	8	216.0	22	8
150	305	212	26	240	22	8	240	22	8	240	23	8	240	23	8	240	23	8	260	25	12	241.5	22	8

1. Same as ISO 2084, DIN 2501 and SFS 2123 except steel flange DN65 n=8.